



encore

Solutions de marquage et de traçabilité

IQ.JET®

4 Technologies intelligentes réunies dans un seul système !

5 ans d'utilisation sans entretien,
pas de nettoyage permanent,
pas de problèmes de démarrage,
pas de temps d'arrêt.



SMART.OS

SMART EFFICIENCY

SMART.CARE

IQ.PRINT

DES DÉTAILS QUI FONT TOUTE LA DIFFÉRENCE !

- **Impression jusqu'à 8 lignes:** Grands codes 1D/2D, logos complexes et graphiques, résolution élevée, grand choix de caractères de polices (y compris spéciales)
- **Buse automatique IQPRINT:** Pas de séchage de l'encre dans la tête d'impression, résultat toujours propre même au démarrage. Aucun cycle de nettoyage nécessaire avant utilisation, même après un arrêt prolongé.
- **Système de cartouche à chargement rapide par accès frontal:** Pour un remplacement facile et instantané. Fonction de protection intelligente qui empêche les confusions entre consommables utilisés.
- **Réservoir d'encre XXL et réserve:** Jusqu'à 500* heures de fonctionnement avec un seul remplissage (* selon application et environnement ambiant).
- **Contrôle de la température de l'encre :** Système maintenant de manière constante la température de l'encre même en cas de variation de température dans la zone de travail.
- **Circulation hydraulique de l'encre :** Système de protection de la pompe à pression et de maintient constant de la pression dans le circuit d'encre.
- **Système Printhead-Refresh:** élimine toutes impuretés de manière automatique au niveau de la tête d'impression et évite à l'opérateur d'être en contact avec les solvants.
- **Protection contre les coupures de courant :** arrêt contrôlé du système en cas de coupure d'alimentation pour un redémarrage normal et sans erreur de l'appareil.
- **Boîtier en acier inoxydable** conforme à la norme IP56 (protection contre l'eau et la poussière.)de qualité Allemande. Disponible en option avec une protection IP66.
- **Câble ombilical hautement flexible:** Facilite l'installation, même dans les endroits les plus restreints, et augmente la fiabilité de marquage grâce à un rayon de courbure et une capacité de torsion accrue du câble.
- **Écran tactile 10,1"** avec système d'application API intégré et grande variété d'interfaces (y compris OPC UA)
- **Entretien SelfService :** à faire soi-même



Encore Marquage ZAC d'Épinay 69 allée des Caillotières 69400 GLEIZE

Tel : 04 37 551 551 / Fax : 04 37 551 550

www.encore-marquage.fr



■ IQ.PRINT

LEIBINGER a repensé la technologie InkJet en créant l'exceptionnel IQPRINT. Ce système très robuste et sûr garantit à tout moment une qualité d'impression optimale, des temps de démarrage courts sans nettoyage et donc une disponibilité maximale au quotidien. Au repos, l'IQPRINT ferme automatiquement la buse d'impression de manière 100 % hermétique et laisse l'encre continuer à circuler. Cela évite le séchage de l'encre et les obstructions habituelles. Lorsque l'IQJET est mise en marche, elle redevient immédiatement productive. Pour que la qualité d'impression reste toujours stable, même indépendamment des conditions ambiantes, l'IQPRINT régule en permanence la température et la viscosité de l'encre.



■ SMART.OS

SMART.OS rend l'utilisation plus simple et plus rapide que jamais. L'écran tactile clair de 10,1" peut être adapté à vos besoins si nécessaire. Tous les réglages nécessaires sont effectués en quelques clics. En mode production, l'IQJET affiche les informations d'état importantes en couleur et visibles de loin. Des instructions animées étape par étape expliquent de manière interactive les opérations nécessaires. Ainsi, par exemple, le remplacement des consommables peut être effectué rapidement par n'importe qui, même sans connaissances préalables. L'intégration de l'IQJET dans votre installation de production est également simple. De nombreuses interfaces, y compris OPC UA, un PLC intégré ainsi qu'un contrôle visuel du câblage pour vérifier le bon fonctionnement des entrées et des sorties sont disponibles à cet effet.

■ SMART.EFFICIENCY

Grâce à son Eco-Mode unique, SMART.EFFICIENCY ferme automatiquement le circuit d'encre au repos. Ainsi, le solvant ne peut plus s'échapper. De plus, le solvant évaporé est condensé et réintroduit dans le système. Résultat : jusqu'à 50 % de consommation et d'émission en moins. L'IQJET est également très économe en termes de consommation d'énergie, puisqu'il se contente en moyenne de seulement 36 watts. Le nouveau système de cartouches est également un avantage. Les cartouches XXL prolongent les durées d'utilisation et de réserve, et sont remplacées rapidement et sans risque de confusion. De plus, elles permettent d'économiser de l'encre, car les cartouches se vident jusqu'à la dernière goutte. Tout cela, associé à une grande disponibilité, fait de l'IQJET l'une des imprimantes les plus efficaces du secteur.

■ SMART.CARE

L'IQJET est synonyme de sécurité, d'efficacité, de fiabilité et de coûts énergétiques moindres. C'est donc la solution idéale, tant pour les applications simples que pour les plus exigeantes. Cela est rendu possible par la nouvelle tête d'impression avec ses pièces de précision fabriquées au plus près dans les sites de production LEIBINGER, par le nouveau boîtier avec protection IP56 et par une pompe d'impression qui ne doit plus être remplacée. De plus, le système Printhead-Refresh unique assure une élimination sûre et propre des dépôts d'encre et une tête d'impression toujours bien entretenue, de manière entièrement automatisée. Si, au bout de 5 ans d'utilisation*, il est tout de même temps de procéder à un entretien, vous pouvez le faire vous-même sans outils spéciaux. Grâce à des instructions interactives étape par étape, c'est simple et rapide, même sans connaissances préalables. Vous bénéficiez d'une meilleure planification et donc d'un gain de temps de production.

* Délai moyen d'utilisation. Ce délai peut varier en fonction du temps de fonctionnement, du type d'encre et des conditions ambiantes

UTILISATION

- Écran couleur TFT haute résolution 10,1" avec écran tactile capacitif
- Concept de commande intuitif avec navigation simple pour une utilisation rapide et sûre
- Commande par gestes de balayage
- Invite sonore et affichage visuel si une intervention de l'utilisateur est requise
- Navigation simple, toutes les fonctions sont regroupées et accessibles via des icônes centrales
- Menu et textes d'aide commutables dans la langue du pays
- Écran de démarrage clair (écran d'accueil) avec toutes les fonctions et informations importantes pour la production :
 - Affichage d'état
 - Grands boutons pour le démarrage et l'arrêt de l'impression
 - Affichage du niveau d'encre et de solvant avec indication de l'autonomie en temps et en nombre d'impressions
 - Affichage de l'image réelle (WYSIWYG) avec fonction zoom du contenu d'impression actuel et affichage du nom de la tâche d'impression
 - Affichage du compteur de produits total et en lots
 - Affichage de la vitesse de production, sélectionnable en pièces ou en mètres par minute, avec affichage de la vitesse maximale
 - Accès rapide aux tâches d'impression via les favoris
 - Changement du contenu de l'impression en cours de fonctionnement
 - Affichage de l'historique de tous les messages de l'imprimante
- Bascule automatique vers l'écran distant après une durée librement sélectionnable. Affichage en couleur de l'état de l'imprimante et affichage du compteur de production
- Assistant d'utilisation avec affichage interactif, étape par étape et proche de la réalité, de toutes les activités pertinentes
- Explorateur avec aperçu direct du contenu pour la sélection des tâches d'impression, des polices de caractères et des graphiques, ainsi que fonction d'importation/exportation correspondante
- Fonction d'exportation pour les fichiers journaux et les sauvegardes
- Sélection de tâches d'impression et de contenus d'impression via des scanners de codes connectables (1D ou 2D)
- Transmission des contenus à imprimer et sélection des tâches d'impression depuis un système externe via des interfaces
- Éditeur de tâches d'impression avec interface utilisateur graphique pour la création et la modification de tâches d'impression avec des contenus fixes ou variables :
 - Création de nouvelles tâches d'impression en cours de fonctionnement
 - Fonctions d'édition par glisser-déposer et copier-coller, sélection d'objets individuels ou multiples
 - Vue réelle de la tâche d'impression créée avec échelle millimétrique
 - Calcul automatique du nombre de gouttes d'encre nécessaires par impression pendant la création de la tâche d'impression
 - Calcul automatique de la vitesse d'impression maximale pendant la création de la tâche d'impression dans l'éditeur de tâches d'impression
 - Champs de saisie rapide librement définissables pour la saisie, par exemple, de données d'impression importantes pour les lots, au démarrage de la production
 - Fonction d'impression test pour déclencher une seule impression de la tâche d'impression actuelle pour des opérations de contrôle ou de réglage
 - Enregistrement d'un nombre librement sélectionnable de tâches d'impression
- Éditeur de graphiques pour la création de logos et de graphiques imprimables à l'aide d'outils de création de formes et de lignes
- Générateur de polices pour créer et adapter des polices spécifiques à l'aide d'outils de création de formes et de lignes
- Gestion des utilisateurs avec des autorisations librement configurables et spécifiques à l'utilisateur
- Fonction de démarrage automatique librement configurable pour le lancement automatique d'une tâche d'impression définie après la mise en marche de l'imprimante
- Fonction boutique pour commander des consommables via le menu de l'imprimante
- Fonction de sauvegarde pour la sauvegarde et la restauration de tous les paramètres de l'imprimante et des tâches d'impression
- Gestion centralisée des données pour l'enregistrement local des tâches d'impression et le téléchargement de tâches d'impression à partir de supports de données connectés
- Rapport de production avec informations détaillées sur le temps de production et la quantité de chaque tâche d'impression
- Registre à décalage FIFO pour l'enregistrement temporaire des signaux d'impression afin d'éviter les pertes d'impression

REPLACEMENT DES CONSOMMABLES

- Système de cartouches pour les encres et les solvants
- Remplacement des cartouches d'encre et de solvant sans risque de confusion
- Vérification automatique de la compatibilité du type de consommable et, le cas échéant, avertissement de l'utilisateur en cas de remplissage incorrect
- Mise en place facile des cartouches grâce au mécanisme d'inclinaison et d'encliquetage
- Vidage complet des cartouches
- Durées de réserve longues pouvant aller jusqu'à plusieurs jours après l'émission du message de recharge pour une disponibilité élevée et un fonctionnement sans interruption de l'installation de production (la durée de réserve dépend de l'application)
- Remplacement des cartouches possible pendant l'impression

DISPONIBILITÉ/QUALITÉ D'IMPRESSION

- L'obturation de buse automatique ferme hermétiquement le circuit d'encre, empêchant ainsi les dépôts d'encre et une obstruction des buses lorsque l'imprimante est éteinte
- Prévention du séchage de l'encre dans la conduite de retour grâce à un circuit hermétiquement fermé
- Mise hors tension sans risque d'erreur de manipulation avec obturation de buse automatique et arrêt sécurisé de l'imprimante
- Circulation automatique de l'encre afin d'éviter les obstructions dans le circuit d'encre, même lorsque l'imprimante est éteinte
- Fonction Printhead-Refresh afin d'éliminer les impuretés dans la tête d'impression, le nettoyage manuel de la tête d'impression n'est plus nécessaire
- Réglage actif de la température de l'encre pour une température de la tête d'impression et une qualité d'écriture constantes dans des conditions ambiantes variables
- Réglage automatique de la viscosité de l'encre pour une génération optimale de gouttes indépendamment des conditions ambiantes
- Réglage automatique de la modulation afin de définir la forme optimale des gouttes
- Réglage dynamique du moment de chargement pour un positionnement précis des gouttes
- Surveillance automatique de la position du jet d'encre
- Compensation dynamique du temps de vol des gouttes pour une position constante de l'impression à différentes vitesses de production
- Surveillance automatique de la vitesse d'impression maximale
- Surveillance de l'intervalle entre les produits avec une tolérance réglable
- Surveillance du signal d'impression, de la longueur du produit et d'un éventuel bourrage de produit, chaque élément avec une tolérance réglable
- Filtre réglable des dysfonctionnements du signal d'impression avec surveillance et valeur seuil réglable
- Adaptation automatique de la largeur d'impression ou arrêt de l'impression sélectionnable en cas de dépassement de la vitesse
- Surveillance du chevauchement des longueurs d'impression afin d'empêcher le démarrage d'une impression alors qu'une autre est en cours
- Mesure et affichage de la disponibilité de l'imprimante et du degré d'utilisation
- Surveillance automatique de la fonction de ventilation
- Arrêt de longue durée sans effort supplémentaire, sans obstruction des buses ou du circuit d'encre
- Circulation automatique de l'encre à intervalles librement programmables afin d'éviter les dépôts d'encre
- Systèmes d'agitation intégrés et résistants à l'usure afin de maintenir la dispersion des pigments (uniquement pour les variantes d'imprimantes pour encres pigmentées)

FONCTIONS D'IMPRESSION

- 30 polices différentes préinstallées sélectionnables de 5 points à 48 points
- Possibilité d'extension des polices
- Jeux de caractères spécifiques au pays
- 30 claviers spécifiques au pays
- Fonction proportionnelle sélectionnable pour toutes les polices
- Largeur et hauteur d'impression librement réglables
- Espace variable entre les caractères
- Le contenu peut être imprimé vers l'avant, vers l'arrière, en miroir, normalement, à l'envers ou dans n'importe quelle combinaison de ces orientations
- Impression de caractères lisible dans les deux sens, réversion
- Inversion du contenu de l'impression, pour imprimer l'arrière-plan plutôt que le contenu
- Niveaux réglables pour l'impression en gras et la fonction de contraste
- Trois modes d'impression disponibles avec différents niveaux de qualité

CONTENU D'IMPRESSION

- Textes, symboles, numéros, caractères spéciaux
- Texte fixe ou données variables dans toutes les polices disponibles
- Codes-barres habituels, codes 2D, codes Datamatrix, codes QR avec tailles et rapport hauteur/largeur réglables
- Graphiques et logos créés ou importés dans l'éditeur de graphiques
- Les contenus d'impression tels que les codes, le texte en clair, la date, les compteurs et les graphiques peuvent être positionnés et combinés librement dans une impression
- Impression de marquages métriques ou d'autres marquages continus avec un espacement librement sélectionnable
- Compteur avec taille d'incrément librement programmable, direction compteur, incréments de comptage, nombre de chiffres, valeurs de début/fin ainsi que paramètres d'affichage
- Compteur réinitialisable pendant la production, nouvelles valeurs de départ réglables pendant la production
- Tous les formats d'heure et de date, formats de date limite d'utilisation, calendrier julien, jours de la semaine avec fonction de calendrier et d'horloge interne, y compris passage automatique à l'heure d'été et d'hiver
- Remplacements librement choisis pour les contenus de date, d'heure, les compteurs et autres éléments
- Décalage réglable pour le changement de date
- Codes équipes avec heures de début et contenus librement sélectionnables

COMMANDE D'IMPRESSION

- Distance librement réglable, en mm, entre la détection du produit et le début de l'impression (temporisation d'impression)
- Distance librement réglable, en mm, entre le début d'une impression et le début de l'impression suivante
- Nombre de répétitions d'impression automatiques librement réglable
- listes de tâches d'impression commandées en fonction de l'espacement, pour l'enchaînement automatique de plusieurs tâches d'impression à des intervalles librement définissables en mm
- Listes de tâches d'impression commandées par un signal de début d'impression, pour le traitement séquentiel de différentes tâches d'impression avec changement de tâche d'impression selon une quantité librement définissable
- Comportement lors de l'arrêt d'impression sélectionnable entre l'annulation de l'impression et l'achèvement de l'impression
- Arrêt automatique de l'impression et/ou émission d'un signal lorsque la quantité présélectionnée est atteinte

INTÉGRATION

- Mini PLC intégré pour la combinaison de signaux d'entrée sans matériel de commande supplémentaire
- Configurateur de signaux permettant d'affecter librement des fonctions et des événements à des signaux d'entrée et de sortie sélectionnables avec des affectations de fiches librement attribuables.
- Signaux de sortie configurables, sélection de la durée du signal, de la forme du signal (high active ou open collector) et de l'inversion
- Signaux d'entrée configurables, sélection de la durée du signal et de la forme du signal (high active ou low active)
- Possibilité de raccordement d'un codeur incrémental pour synchroniser la sortie d'impression avec la vitesse ou le mouvement du produit
- Générateur de cadence interne avec vitesse réglable pour les applications sans utilisation d'un codeur incrémental
- Fonction de détection de la direction du mouvement de production avec compensation des mouvements de recul (compensation de recul)
- Commutation automatique de la direction d'impression pour les applications traversantes avec impression dans les deux sens de déplacement
- Génération automatique du signal d'impression en cas de changement du sens de déplacement
- Possibilité de raccordement de capteurs pour la détection de la vitesse du produit
- Fonction de détection de la vitesse du produit grâce à deux capteurs au lieu d'un codeur incrémental
- Possibilité de raccordement de divers capteurs de détection de produit pour la commande du positionnement de l'impression
- Possibilité de raccordement d'un capteur de validation pour l'impression sans fin, lorsque le capteur est alimenté
- Possibilité de raccordement d'un capteur pour la surveillance de la détection du produit
- Possibilité de raccordement d'un voyant d'état tricolore
- Entrées de signal variables avec fonction anti-rebond et fonction de filtrage des dysfonctionnements
- Sélection externe de la tâche d'impression, jusqu'à 1 024 contenus d'impression prédéfinis sont sélectionnés via des signaux de commande externes (par ex. du PLC) sur jusqu'à 10 entrées, puis commutés pendant l'impression
- Écran de signal pour un affichage clair de tous les signaux d'entrée et de sortie avec fonction de simulation des signaux
- Fonction client hôte, pour la commande et l'utilisation de plusieurs imprimantes dans une installation, via une imprimante centrale
- Enregistrement de différents réglages de connexion et d'intégration pour différentes installations de production, pour une utilisation variable d'une imprimante dans différentes lignes de production
- Fonction de mise en marche à distance via un signal externe
- Tous les raccordements électriques sont réalisés à l'aide de fiches
- Pas de câblage individuel nécessaire sur les bornes de raccordement

CONNECTIVITÉ

- Toutes les interfaces de données courantes disponibles
- Protocole OPC UA, compatible avec IOT, Industrie 4.0
- L'imprimante est programmable via le protocole Leibinger LJ et contrôlable via un système supérieur à différents niveaux :
 - Niveau 1 : création de la mise en page sur l'imprimante. Livraison d'éléments de données variables de l'extérieur via une interface
 - Niveau 2 : la mise en page, y compris toutes les données d'impression, est définie/envoyée depuis l'extérieur via des commandes de langage de script
 - Niveau 3 : commande externe de toutes les fonctions de l'imprimante via l'interface. Aucune interaction de l'opérateur avec l'imprimante
- Impression de données variables par jeu de données
- Connexion à Leibinger Connect (en option), Leibinger Connect est une plateforme basée sur le cloud pour une mise en réseau intelligente des systèmes de marquage Leibinger et pour une utilisation à valeur ajoutée des données disponibles.

INTÉGRATION MÉCANIQUE

- Faible encombrement de l'appareil grâce à sa construction compacte
- Pas d'espace supplémentaire nécessaire sur les côtés ou vers le haut grâce au système de chargement frontal pour les cartouches
- Ombrilic flexible avec des rayons de pose étroits
- Ombrilic robuste avec conduite extrudée et raccords surmoulés. Également pour les applications avec tête d'impression traversante
- Tête d'impression courte, de forme cylindrique, avec châssis métallique
- Capot de tête en acier inoxydable avec interrupteur de sécurité
- La tête d'impression peut être montée dans toutes les directions à 360°, impression également possible par le bas
- Montage et rotation faciles de la tête d'impression avec fixation de tête d'impression à collier rond (accessoire)

MISE EN SERVICE

- Notice interactive étape par étape pour la première mise en service
- Première recharge automatique guidée par assistant
- Impression test pour le réglage du codeur

DURABILITÉ

- Pas de consommation de solvant pendant les pauses de production grâce à l'obturation de buse automatique après une durée de pause de production librement réglable
- Système de recyclage de solvant afin de réduire la consommation de solvant et les émissions
- Pas de cycles de rinçage réguliers avec une consommation élevée de solvant nécessaires
- Faible consommation de solvant, inférieure à 3 ml/h
- Un litre d'encre permet d'imprimer jusqu'à 160 000 000 caractères imprimables avec des encres à colorants et jusqu'à 117 000 000 caractères imprimables avec des encres pigmentées
- Possibilité d'éliminer les cartouches vides avec les déchets résiduels courants
- Faible consommation d'énergie grâce à une gestion intelligente de l'énergie
- Pompe à diaphragme à faible usure, temps de fonctionnement optimisé en fonction des besoins

ENTRETIEN / MAINTENANCE

- 5 ans sans entretien (pour les encres à colorants standard)
- Entretien à effectuer soi-même toutes les 20 000 heures d'utilisation (pour les encres à colorants standard)
- Notice interactive étape par étape pour l'entretien à effectuer soi-même
- Avertissements pour l'entretien émis à l'avance
- Journal des entretiens à l'écran avec entrées automatiques
- Utilisation de l'imprimante possible même après le dépassement de l'intervalle d'entretien (pas d'arrêt de l'imprimante)
- Pas de remplacement planifié de la pompe principale pendant toute la durée de vie de l'imprimante
- Service à distance avec Leibinger Connect pour une aide en ligne immédiate et assistance pour toutes les questions relatives aux tâches de marquage
- Affichage de toutes les valeurs et de tous les réglages importants pour le fonctionnement, pour une vue d'ensemble rapide avec fonction d'exportation des données de diagnostic
- Assistance locale Leibinger

OPTIONS

- Différentes buses disponibles pour différentes tailles de points
- Ombilics de différentes longueurs
- Module d'interface LAN pour connecter l'imprimante à Leibinger Connect via le réseau local du client
- Module d'interface LTE pour connecter l'imprimante à Leibinger Connect via le réseau de données cellulaires
- Mini ASI intégrée pour pallier les coupures de courant de quelques secondes et pour un arrêt automatique sûr en cas de coupures de courant prolongées
- Ventilation active de la tête d'impression pour augmenter la durée de vie dans un environnement industriel exigeant. La surpression générée par la pompe dans la tête d'impression empêche la poussière et les saletés de pénétrer à l'intérieur.
- Ventilation active de la tête avec séchage de l'air pour le fonctionnement dans un environnement avec humidité de condensation élevée
- Boîtier en acier inoxydable étanche à la poussière et protégé contre les projections d'eau puissantes selon la norme IP66 (pas d'air comprimé externe nécessaire)
- Si vous n'en avez pas besoin, la fonction Printhead-Refresh peut être désélectionnée lors de la commande

CONSOMMABLES

- Encre pigmentée à fort contraste de différentes couleurs (uniquement pour les variantes d'imprimantes pour encres pigmentées)
- Encre à colorants de différentes couleurs
- Encre avec différents systèmes de solvants, par ex. MEK, sans MEK, éthanol
- Encre de sécurité
- Encre à changement de couleur
- Encre adhésives
- Encre résistantes à l'alcool et à la stérilisation
- Encre durcissables aux UV
- Encre thermodurcissables
- Encre à séchage rapide, temps de séchage < 1 seconde
- Encre pour emballages alimentaires
- Encre pour contact alimentaire direct
- Encre spéciales spécifiques aux besoins du client

MATÉRIAUX ET SURFACES IMPRIMABLES (exemples)

- Tous les types de métaux
- Presque tous les types de plastiques
- Films
- Produits extrudés
- Matériaux minéraux
- Textiles, cuir
- Surfaces lisses, non absorbantes
- Surfaces poreuses et absorbantes
- Verre, céramique
- Gomme, caoutchouc, latex
- Pièces moulées par injection
- Bois, papier et carton
- Surfaces planes, rugueuses, concaves, convexes, en relief, étagées, striées



APERÇU DES CARACTÉRISTIQUES TECHNIQUES

Imprimante et tête d'impression

Plage de tension	100-240 VCA
Fréquence du réseau	50-60 Hz
Consommation électrique	Max. 0,68 A (pour 100 VCA) ; max. 0,35 A (pour 240 VCA)
Consommation d'énergie pendant l'impression	Généralement 36 W
Durée de pontage en cas de panne de courant avec mini-ASI intégrée (en option)	Quelques secondes
Alimentation en air comprimé	non nécessaire
Réveil automatique	Max. 20 durées définissables
Écran	Écran couleur 10,1", 1.280x800, Multi-Touch, capacitif (PCAP)
Longueur de l'ombilic	3 m, 6 m (en option)
Rayon de courbure de l'ombilic	> 45 mm (pose fixe), > 180 mm (pose mobile)
Type d'ombilic	extrudé
Raccord de tête ombilic	droit, réalisé avec un raccord surmoulé
Type de tête d'impression	SK 7
Système d'obturation de buse	automatique
Régulation de la température de l'encre dans la tête d'impression	Chauffage du tube
Taille de buse de la tête d'impression	70 µm, 60 µm (en option), 50 µm (en option, non disponible pour les variantes d'imprimantes pour encres pigmentées)
Matériau de la tête d'impression	Châssis : aluminium, douille pour tête d'impression : V2A
Poids de la tête d'impression	Env. 0,7 kg (sans ombilic)
Matériau du boîtier de l'imprimante	V2A
Poids du boîtier de l'imprimante	23,15 kg (vide, y compris tête d'impression avec ombilic de 3 m)
Indice de protection	IP56, IP66 (en option) Afin que l'indice de protection soit respecté, tous les raccords non utilisés de l'imprimante doivent être fermés avec les capuchons de protection.

Conditions ambiantes

Plage de températures	+5 °C - +45 °C
Humidité relative de l'air	Max. 90 % (sans condensation)

Volume du réservoir/durées de réserve

Réservoir d'encre	1 290 ml
Réservoir de solvant	1 400 ml
Durée de réserve de l'encre	> 50 heures (utilisation normale avec 400 impressions/min et buse de 60 µm)
Durée de réserve du solvant	> 50 heures (à température ambiante)

Autonomie/données relatives à la consommation

Consommation d'encre, nombre de caractères par cartouche (950 ml)	94 millions de caractères (avec police 7 points et buse de 60 µm)
Consommation de solvant pendant l'impression (éthanol)	< 2 ml/h (à 20 °C et avec une buse de 60 µm)
Consommation de solvant pendant l'impression (MEK)	2,7 ml/h (à 20 °C et avec une buse de 60 µm)
Consommation de solvant pendant les pauses de production	0 ml/h (avec Eco-Mode actif)

Fiche de données techniques

Système de recharge

Système de recharge	cartouches ne pouvant être confondues
Quantité de remplissage de la cartouche d'encre (encre à colorants)	950 ml
Quantité de remplissage de la cartouche d'encre (encre pigmentée)	850 ml
Quantité de remplissage de la cartouche de solvant	950 ml

Encres

Encres pigmentées	Différentes encres pigmentées de différentes couleurs (uniquement pour les variantes d'imprimantes pour encres pigmentées)
Encres à colorants	Différentes encres à colorants de différentes couleurs
Base d'encre	MEK, sans MEK, acétone, éthanol
Propriétés des encres	Encres à séchage rapide (< 1 s), de sécurité, à changement de couleur, adhésives, fluorescentes, résistantes à l'alcool et à la stérilisation, sans halogène, encres pour emballages alimentaires, encre spéciale spécifique aux besoins du client

Données de performance impression

Hauteur d'impression minimale (une ligne)	1,3 mm (pour 5 gouttes ; écart de 3 mm entre la tête et le produit ; hauteur d'impression 55 %)
Hauteur d'impression maximale	13,1 mm (pour 48 gouttes ; écart de 15 mm entre la tête et le produit ; hauteur d'impression 85 %)
Vitesse d'impression max.	2 400 impressions/min
Vitesse max.	413 m/min (5x5 et buse de 60 µm) 275 m/min (5x5 et buse de 70 µm) Toutes les indications se réfèrent à un texte d'une ligne, 10 caractères/pouce et espace entre les gouttes 0,43 mm.
Taux d'impression maximal	3 200 caractères/s (5x5 et buse de 60 µm) 2 100 caractères/s (5x5 et buse de 70 µm)
Nombre de lignes max.	8 lignes (pour 5x5) 6 lignes (pour 7x5)
Écart entre la tête et le produit	De 3 mm à 30 mm (en fonction du mode d'écriture)
Résolution verticale max. (hauteur de stroke)	48 gouttes



Fiche de données techniques

Fonctions d'impression

Polices	Toutes les polices peuvent être combinées à volonté dans l'inscription Polices de 5 points à 48 points 3dot_tower_cable, 3dot_tower_highspeed, 5dot, 5dotbaseline_offset, 5dot_tower, 5dot_tower_highspeed, 6dot, 7dot, 7dot_baseline_offset, 9dot, 9dot_baseline_offset, 9dot_baseline_offset_bold, 11dot, 11dot_MS Gothic, 12dot, 12dot_baseline_offset, 13dot, 13dot_MS Gothic, 14dot, 14dot_baseline_offset, 16dot, 16dot_baseline_offset_BERN, 18dot, 24dot_BERN, 24dot_baseline_offset, 24dot_baseline_offset_BERN, 32dot, 48dot Majuscules et minuscules, caractères accentués, caractères spéciaux, asiatiques, cyrilliques, arabes et autres caractères Latin, arabe, farsi, hébreu, chinois traditionnel, chinois simplifié, thaï, coréen, kanji, katakana, hiragana (jeu de caractères limité), cyrillique, vietnamien Inscription verticale (impression Tower) Max. 20 polices définies par l'utilisateur
Mode d'écriture	Plusieurs niveaux de contraste et de gras Espace variable entre les caractères Contenus en miroir/inversés/vers l'arrière Contenus lisibles dans les deux sens (rotation de 180° en alternance) Inversion du contenu
Tâche d'impression	Max. 48 objets par tâche d'impression Max. 32 compteurs par tâche d'impression Max. 48 heures équipées par objet Max. 1 024 tâches d'impression par liste de tâches d'impression
Contenus possibles de la tâche d'impression (objets)	Texte : texte fixe (modifiable pendant la production via une fonction d'invite) ; texte dynamique via l'interface ou la base de données Compteur : Direction compteur modifiable ; incrément de comptage réglable de manière variable ; remplacements possibles ; niveaux des compteurs adaptables pendant la production Date et heure : Date automatique ; date limite d'utilisation ; semaines calendaires ; calendrier julien ; remplacements possibles Graphique : Graphiques prédéfinis disponibles sur l'imprimante ; créer et importer de nouveaux graphiques en externe ; créer de nouveaux graphiques sur l'imprimante Code équipe : Remplacements possibles Code-barres : Tous les formats de codes-barres courants sont pris en charge ; rapport hauteur/largeur réglable Types de codes : Code 39, Interleaved 2 of 5, Code 128b, Code 128c, Pharmacode, PZN, EAN-8, EAN-13, UPC-A, UPC-E, POSTNET, USPS4CB, GS1-128 Code 2D : Tous les formats 2D courants sont pris en charge ; taille du code réglable Types de code : Data Matrix square, Data Matrix rectangle, QR Code, GS1-Data Matrix Square, GS1-Data Matrix rectangle, GS1-QR Code, PPN-Data Matrix, PPN-Data Matrix rectangle

Commande d'impression

Détection de la vitesse et de la position	Codeur, mesure à 2 capteurs, vitesse fixe (max. 5 000 m/min)
Retard d'impression	réglable via les propriétés de la tâche
Écart de répétition de l'impression	réglable via les propriétés de la tâche
Nombre max. de répétitions de l'impression	infini
Nombre max. de produits entre le capteur de détection de produit et l'impression	max. 128 produits

Fiche de données techniques

Entrées

Délai de rebond	20 µs
Hold-off max.	2 s

Sorties

Durée d'arrêt max.	6,5 s
--------------------	-------

Interfaces

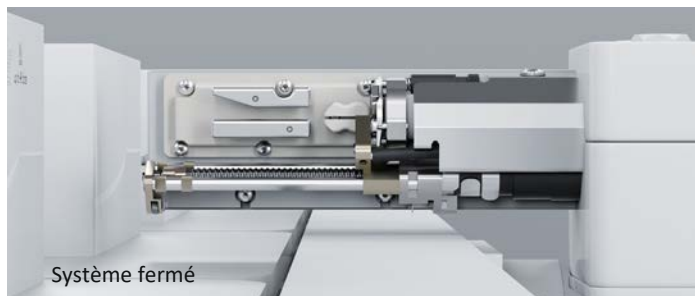
Ethernet	Pour l'échange de données général Version : M12D, 4 pôles, connecteur femelle, câble : Cat. 5, max. 100 MHz
Ethernet (cloud)	Uniquement pour la connexion à LEIBINGER Connect Version : M12D, 4 pôles, connecteur femelle, câble : Cat. 5, max. 100 MHz
USB	Pour l'échange de données général Version : type A, USB 2.0, systèmes de fichiers recommandés : FAT32, ext3, ext4
USB (cloud)	Pour le raccordement d'une clé LTE pour la connexion à LEIBINGER Connect Version : type A, USB 2.0
Codeur (X1)	Pour le raccordement de codeurs incrémentaux Version : M12, connecteur femelle, 8 pôles, TTL, HTL, RS-422, différentiel HTL
Interface série (X2)	RS232 Version : SUB-D, 9 pôles, connecteur femelle
Sorties numériques (X3)	8 sorties librement configurables Version : SUB-D, 15 pôles, connecteur femelle
Entrées numériques (X4)	10 entrées pour la sélection de tâches d'impression 8 entrées librement configurables, une entrée prédéfinie (Power On) Version : SUB-D, 25 pôles, broche
Démarrage de l'impression (PrintGo) (X5)	Pour le raccordement du capteur de détection de produit et, si nécessaire, également du capteur de validation d'impression ou du capteur de surveillance Version : M12, 5 pôles, connecteur femelle, NPN/PNP 24 V

Contrôles

Marques de contrôle	CE, UKCA
---------------------	----------

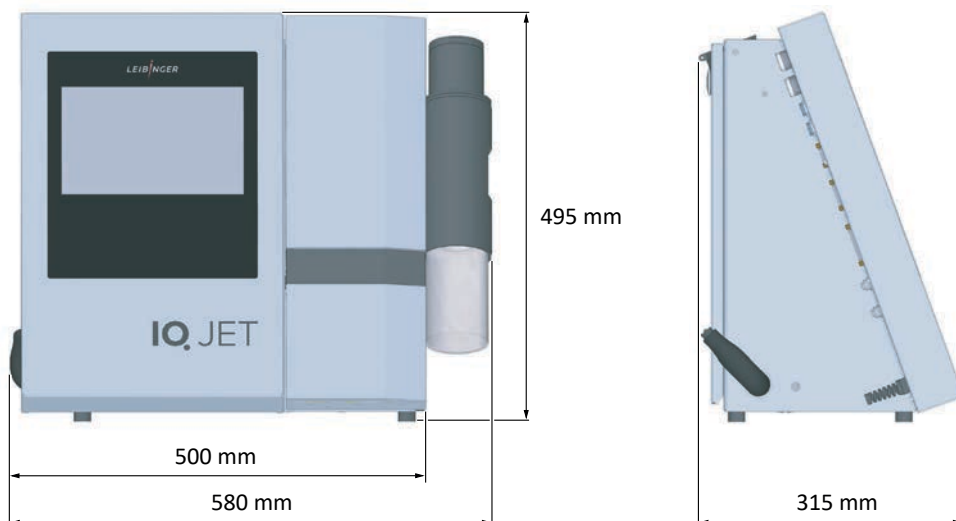
Maintenance

Intervalle d'entretien	Encres à colorants standard : 60 mois ou 20 000 heures d'utilisation Encre à pigments doux : 18 mois ou 6 000 heures d'utilisation Encre pigmentées à fort contraste : 12 mois ou 4 000 heures d'utilisation
Système d'entretien	Concept d'entretien à faire soi-même, assistants pour le remplacement guidé des composants par l'opérateur

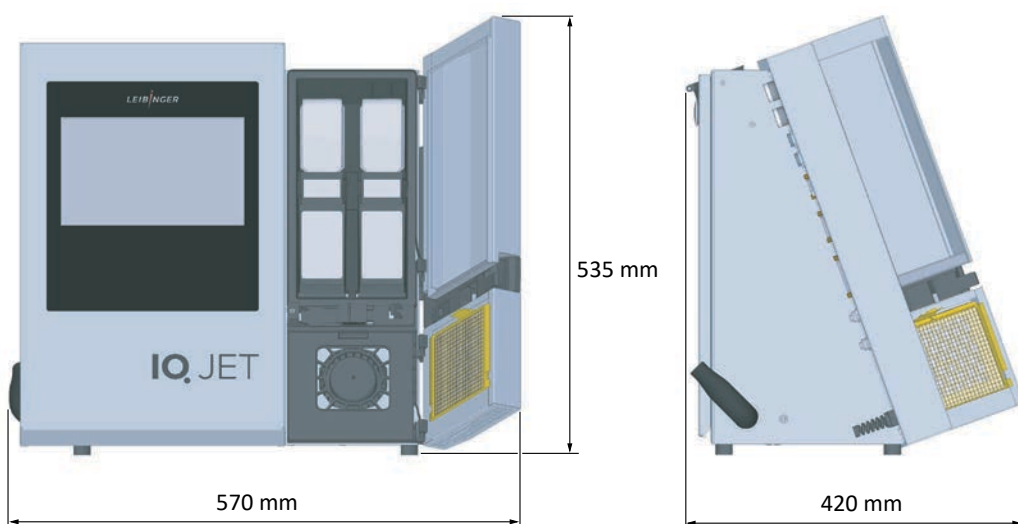


Dimensions

Dimensions du boîtier de l'imprimante

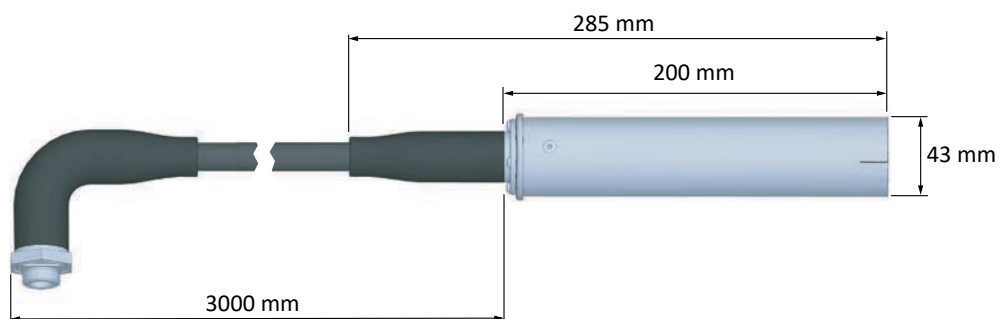


Ill. 1: Dimensions avec portes avant fermées



Ill. 2: Dimensions avec portes avant ouvertes

Dimensions de la tête d'impression



Ill. 3: Dimensions de la tête d'impression SK7 (standard avec ombilic de 3 m)